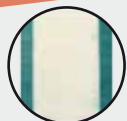
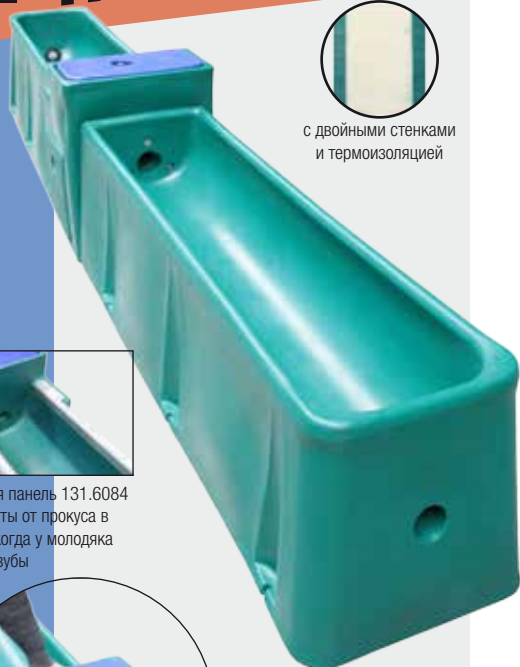




ПОИЛКИ ДЛЯ БЕСПРИВЯЗОГО СОДЕРЖАНИЯ КРС



НОВИНКА!



с двойными стенками и термоизоляцией



Защитная панель 131.6084 для защиты от прокуса в период, когда у молодняка режутся зубы



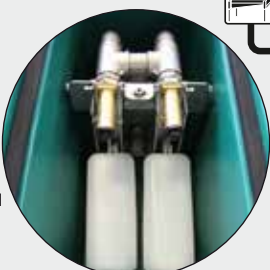
Съемная крышка для доступа к клапану открывается без инструментов



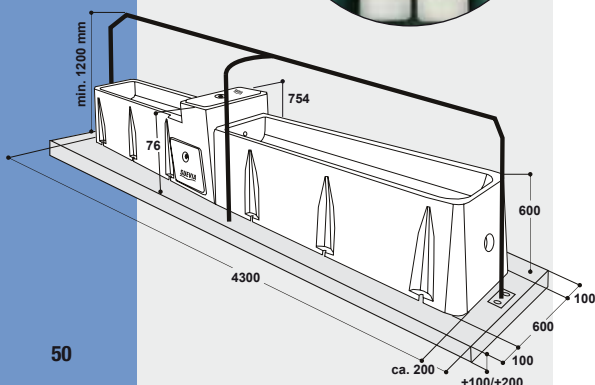
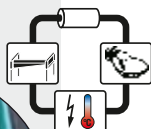
Сервисное отверстие для подключения воды и электроэнергии



В комплекте поставки: поплавковый клапан MAXIFLOW



Область клапана с дополнительно установленными вторым клапаном, нагревательным тэном и циркуляционной трубой



SUEVIA Термо-поилка с подогревом 4,3 м Модель 6543

Артикул 130.6543

- Двустенная термо-ванна из высококачественного полиэтилена, устойчивого к ультрафиолету, для монтажа на полу
- Длина 4,3 м, ёмкость ок. 320 л
- Состоит из двух частей, соединяющихся друг с другом в области клапана
- Модульная система экономит место при транспортировке
- Поилка оснащена **поплавковым клапаном MAXIFLOW, обеспечивающим высокую скорость подачи воды – до 40 л/мин.** Если требуется более высокая скорость подачи воды, возможен дополнительный монтаж второго поплавкового клапана.
- Прочная конструкция и надёжная термоизоляция поилки обеспечивает прохладную воду летом и предотвращает замерзание воды зимой
- Морозостойкость поилки до -10°C обеспечивается благодаря двойным стенкам и термоизоляции! При установке нагревательного тэна обеспечивается морозостойкость в области клапана до -30°C !
- Обе ванны с наклонным дном и большим сливным отверстием, что обеспечивает быстрый слив и очистку поилки. Сливные отверстия закрываются пробками.
- Съемная крышка открывается без инструментов и обеспечивает лёгкий доступ к поплавковому клапану для регулировки уровня воды или чистки
- Большое отверстие для сервисного обслуживания, открываемое без использования инструментов, обеспечивает простое подключение воды и электроэнергии
- Для того, чтобы животные не запрыгивали в поилку, следует установить над поилкой защитную дугу!

ДОПОЛНИТЕЛЬНОЕ ОБОРУДОВАНИЕ:

- **Нагревательный тэн Модель 6072**, 24 В, 180 Вт (Артикул 131.6072) для монтажа внутри поилки. Обеспечивает морозостойкость в области клапана. Электроподключение осуществляется через понижающий трансформатор SUEVIA 230/24 В. Для автоматического включения и выключения трансформаторов возможно дополнительное подключение термостата (Артикул 101.0389). Для защиты от замерзания водопроводных труб тупикового водопровода их обматывают **термошнуром 24 В**: длина 2 м (20 Вт, Артикул 101.0861) или 3 м (30 Вт, Артикул 101.0863).
- Дополнительно возможно **подключение поилки к циркуляционному водопроводу в сочетании с нагревательным прибором SUEVIA** (нагревательные приборы см. стр. 26 – 28)
- **Соединительная циркуляционная труба 1"** (Артикул 103.1988)
- **Поплавковый клапан MAXIFLOW Модель 700** (Артикул 131.0700)
- **Защитная панель, комплект из 4х частей, для Модели 6543** (Артикул 131.6084), необходима для молодняка у которого режутся зубы



131.6072
Нагревательный тэн



103.1988
Соединительная циркуляционная труба 1"

РЕКОМЕНДУЕТСЯ ДЛЯ:

КРС, коров, для молодняка у которого режутся зубы - рекомендуется устанавливать защитную панель от прокуса

Артикул	Наименование	Упаковка
130.6543	Термо-поилка с подогревом Модель 6543, 4,3 м	2 шт./поддон
131.6084	Защитная панель, комплект из 4х частей, для Модели 6543	1 комплект
131.0700	Поплавковый клапан MAXIFLOW, Модель 700	1 шт.
131.0738	Поплавковый клапан MAXIFLOW для низкого давления, Модель 738	1 шт.
131.6072	Нагревательный тэн Модель 6072, 24 В, 180 Вт	1 шт./пакет
101.0390	Трансформатор 230/24 В, 200 Вт	1 шт./коробка
101.0392	Трансформатор 230/24 В, 400 Вт	1 шт./коробка
101.0861	Термошнур, 24 В, 20 Вт, 2 м	1 шт.
101.1863	Термошнур, 24 В, 30 Вт, 3 м	1 шт.
101.1099	Алюминиевая изолянта, ширина 50 мм, 50 м	50 м/моток
101.0389	Термостат	1 шт./коробка
103.1988	Соединительная циркуляционная труба 1"	1 шт./пакет
101.0311	Нагревательный прибор Модель 311, 400 В, 3000 Вт, насос 400 Вт	1 шт./коробка
101.0312	Нагревательный прибор Модель 312, 400 В, 6000 Вт, насос 400 Вт	1 шт./коробка
101.2203	Нагревательный прибор HEATFLOW 3 kW	2 шт./поддон
101.2233	Нагревательный прибор HEATFLOW 3+3 kW	2 шт./поддон
101.2206	Нагревательный прибор HEATFLOW 6 kW	2 шт./поддон
101.2266	Нагревательный прибор HEATFLOW 6+6 kW	2 шт./поддон



ПОИЛКИ ДЛЯ БЕСПРИВЯЗОГО СОДЕРЖАНИЯ КРС



Быстрый слив



Большое сливное отверстие



Одна часть поилки для её чистки закрыта пробкой. Вторая часть заполнена водой.



Быстрое заполнение со скоростью до 80 л/мин (при работе двух клапанов)



320 литров запаса воды



Всегда свежая вода. Одна поилка примерно на 50 до 90 дойных коров.

Длина 4,3 м

